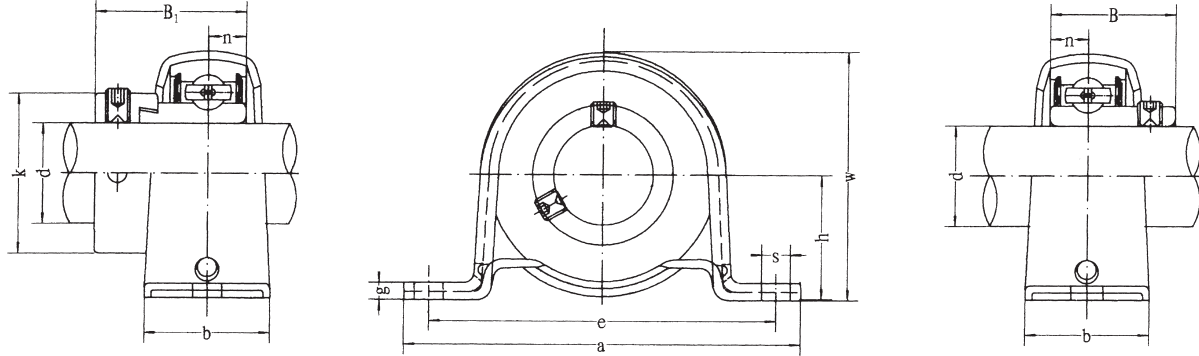


Pressed Housing Pillow Blocks
(Light-duty)



Unit No.	Dimensions mm inch								Bolt Used mm inch	SAPP			SBPP				Housing No.	
	d	h	a	e	b	s	g	w		B ₁	n	Bearing No.	Weight (kg)	B	n	Bearing no.		Weight (kg)
SAPP SBPP 201	12	22.2	86	68	25	9.5	3.2	43.8	M8	28.6	6.5	SA 201		22	6	SB 201		
201-8	3/4											SA 201-8				SB 201-8		
202	15											SA 202				SB 202		
202-9	9/16	7/8	3-3/8	2-43/64	63/64	3/8	0.126	1-23/32	5/16	1.1260	0.2559	SA 202-9	0.19	0.8661	0.2362	SB 202-9	0.16	PP203
202-10	5/8											SA 202-10				SB 202-10		
203	17											SA 203				SB 203		
203-11	11/16											SA 203-11				SB 203-11		
SAPP SBPP 204	20	25.4	98	76	32	9.5	3.2	50.5	M8	31	7.5	SA 204		25	7	SB 204		PP204
204-12	3/4	1	3-27/32	2-63/64	1-1/4	3/8	0.126	1-63/64	5/16	1.2204	0.2953	SA 204-12	0.23	0.9843	0.2756	SB 204-12	0.23	
SBPP SBPP 205	25	28.6	108	86	32	11.5	4	56.6	M10	31	7.5	SA 205		27	7.5	SB 205		
205-13	13/16											SA 205-13				SB 205-13		
205-14	7/8	1-1/8	4-1/4	3-25/64	1-1/4	29/64	0.157	2-15/64	3/8	1.2204	0.2953	SA 205-14	0.32	1.0630	0.2953	SB 205-14	0.28	PP205
205-15	15/16											SA 205-15				SB 205-15		
205-16	1											SA 205-16				SB 205-16		
SAPP SBPP 206	30	33.3	117	95	38	11.5	4	66.3	M10	35.7	9	SA 206		30	8	SB 206		
206-17	1-1/16											SA 206-17				SB 206-17		
206-18	1-1/8	1-5/16	4-39/64	3-47/64	1-1/2	29/64	0.157	2-39/64	3/8	1.4055	0.3543	SA 206-18	0.50	1.1811	0.3150	SB 206-18	0.47	PP206
206-19	1-3/16											SA 206-19				SB 206-19		
206-20	1-1/4											SA 206-20				SB 206-20		
SAPP SBPP 207	35	39.7	129	106	42	11.5	4.6	78	M10	38.9	9.5	SA 207		32	8.5	SB 207		
207-20	1-1/4											SA 207-20				SB 207-20		
207-21	1-5/16	1-9/16	5-5/64	4-5/32	1-21/32	29/64	0.181	3-1/8	3/8	1.5315	0.3740	SA 207-21	0.71	1.2598	0.3346	SB 207-21	0.57	PP207
207-22	1-3/8											SA 207-22				SB 207-22		
207-23	1-7/16											SA 207-23				SB 207-23		